

LúCENcY[®]



Iluminando tu camino

NUEVA Línea de Arbotantes

LúCENcY[®]

LINEA ARBOTANTES

Iluminando tu camino

AAL-01



Página 2

AAR-01



Página 3

ACR-01



Página 4

AEV-01



Página 5

AFC-01



Página 6

AMB-01



Página 7

AMN-01



Página 8

AMO-01



Página 9

AMV-01



Página 10

AMV-02



Página 11

AVB-01



Página 12

AVE-01



Página 13

AVG-01



Página 14

AVR-01



Página 15

AVX-01



Página 16

Índice - lucency.com.mx - Las imágenes son ilustrativas, los tamaños reales de cada modelo vienen especificados en la descripción



AAL-01



ILUMINAMOS TU CAMINO

Modelo: AAL-01
Entrada foco: E27
Cable: 0.5mm
Voltaje de operaci3n: 85-265V
Frecuencia m1x. de Operaci3n: 0/60Hz
Potencia M1x. de Operaci3n: 1x40w
Corriente M1x. de Operaci3n: 0.5A
Consumo de energa: 39.64Hz
Material del portal1mparas: Baquelita
Materiales: Metal
Canitdad de luces: 1
Foco recomendado: led, ahorrador.
Color: Negro
NO INCLUYE FOCOS





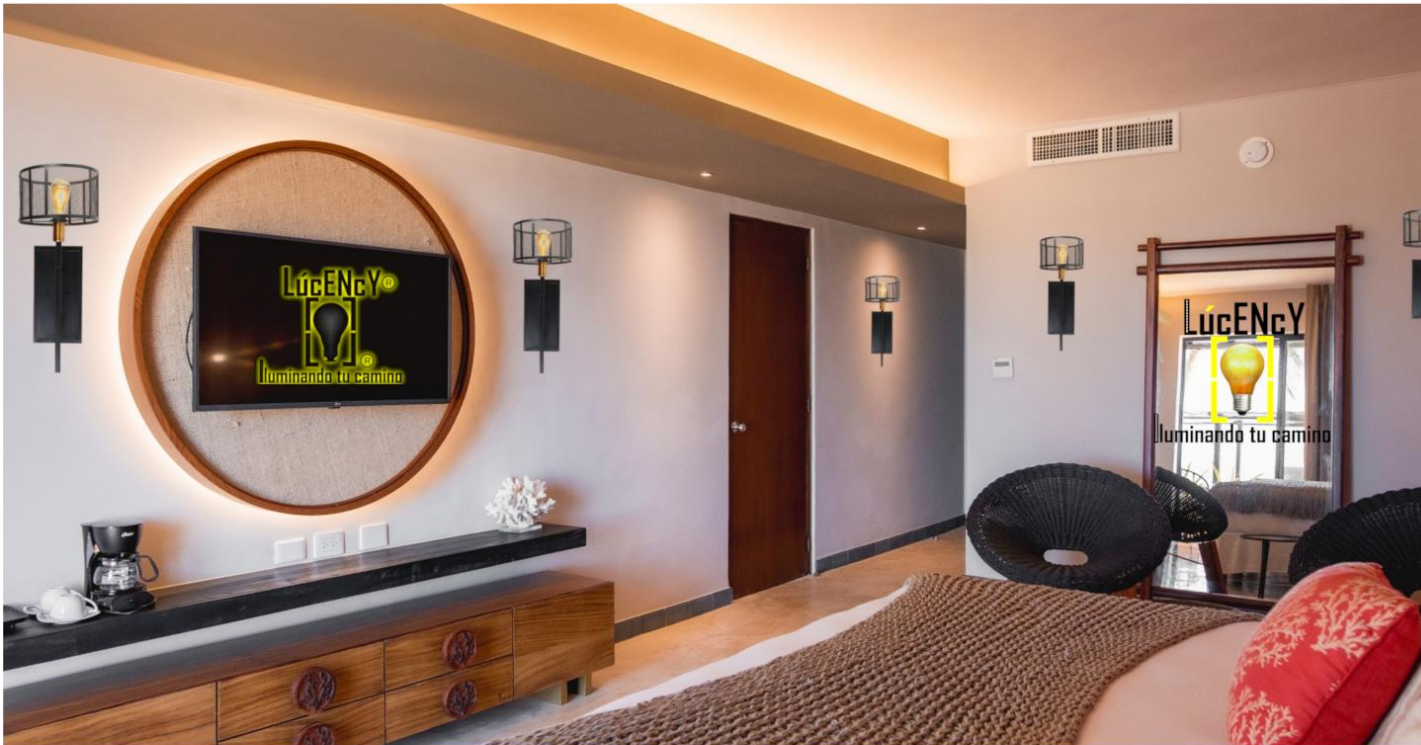
Lámparas de LúCENcY para una atmósfera perfecta en la habitación

¿Qué sería de la mesa de comedor o de la esquina del sofá sin una buena iluminación? En decoración, las lámparas suelen estar pensadas para crear una atmósfera mucho más acogedora.

Dependiendo también del tipo de lámpara conseguiremos un efecto u otro. En LúCENcY te damos los mejores consejos para que puedas tus y lámparas de LúCENcY sean las auténticas protagonistas.



Modelo:	AAR-01
Entrada foco:	E27
Cable:	0.5mm
Voltaje de operación:	85-265V
Frecuencia máx. de Operación:	0/60Hz
Potencia Máx. de Operación:	1x40w
Corriente Máx. de Operación:	0.5A
Consumo de energía:	39.64Hz
Material del portalámparas:	Baquelita
Materiales:	Metal
Canitdad de luces:	1
Foco recomendado:	led, ahorrador.
Color:	Negro y dorado
	No incluye focos



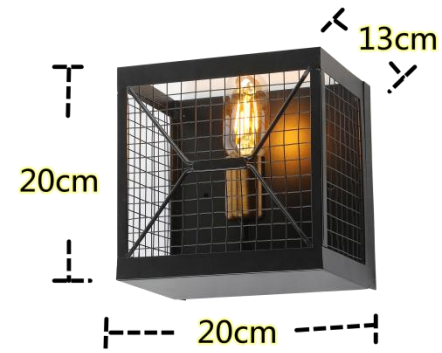
ACR-01

LucENCY



Iluminando tu camino

LÚCENCY, TU MEJOR OPCIÓN!



Modelo:	ACR-01
Entrada foco:	E27
Cable:	0.5mm
Voltaje de operación:	85-265V
Frecuencia máx. de Operación:	0/60Hz
Potencia Máx. de Operación:	1x40w
Corriente Máx. de Operación:	0.5A
Consumo de energía:	39.64Hz
Material del portalámparas:	Baquelita
Materiales:	Metal
Canitdad de luces:	1
Foco recomendado:	led, ahorrador.
Color:	Negro y dorado
NO INCLUYE FOCOS	

ACR-01

AEV-01



¿Cómo iluminar una habitación?

Trucos para iluminar una habitación oscura
El techo, siempre en color blanco. ...

Usa luces para dormitorios o salones que den luz difusa. ...

Usa luz rebotada con focos para habitaciones. ...

Ten en cuenta, si la hay, la ventana y pinta en consecuencia. ...

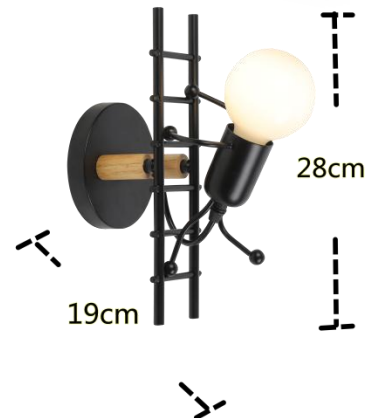
Usa cortinas muy claras y semi-transparentes. ...

En iluminación LucENcY es la solución.



Modelo:	AEV-01
Entrada foco:	E26/E27
Cable:	0.5mm
Voltaje de operación:	85-265V
Frecuencia máxima de operación:	50/60HZ
Potencia máxima de operación:	1x40W
Corriente máxima de operación:	0.5A
Consumo energía en operación:	39.64Hz
Material del portalámparas:	Baquelita
Foco recomendado:	Led, Ahorrador, Halógeno
Cantidad de luces:	1
Color:	Negro
Incluye focos:	NO
Materiales:	Madera/ metal

No incluye focos

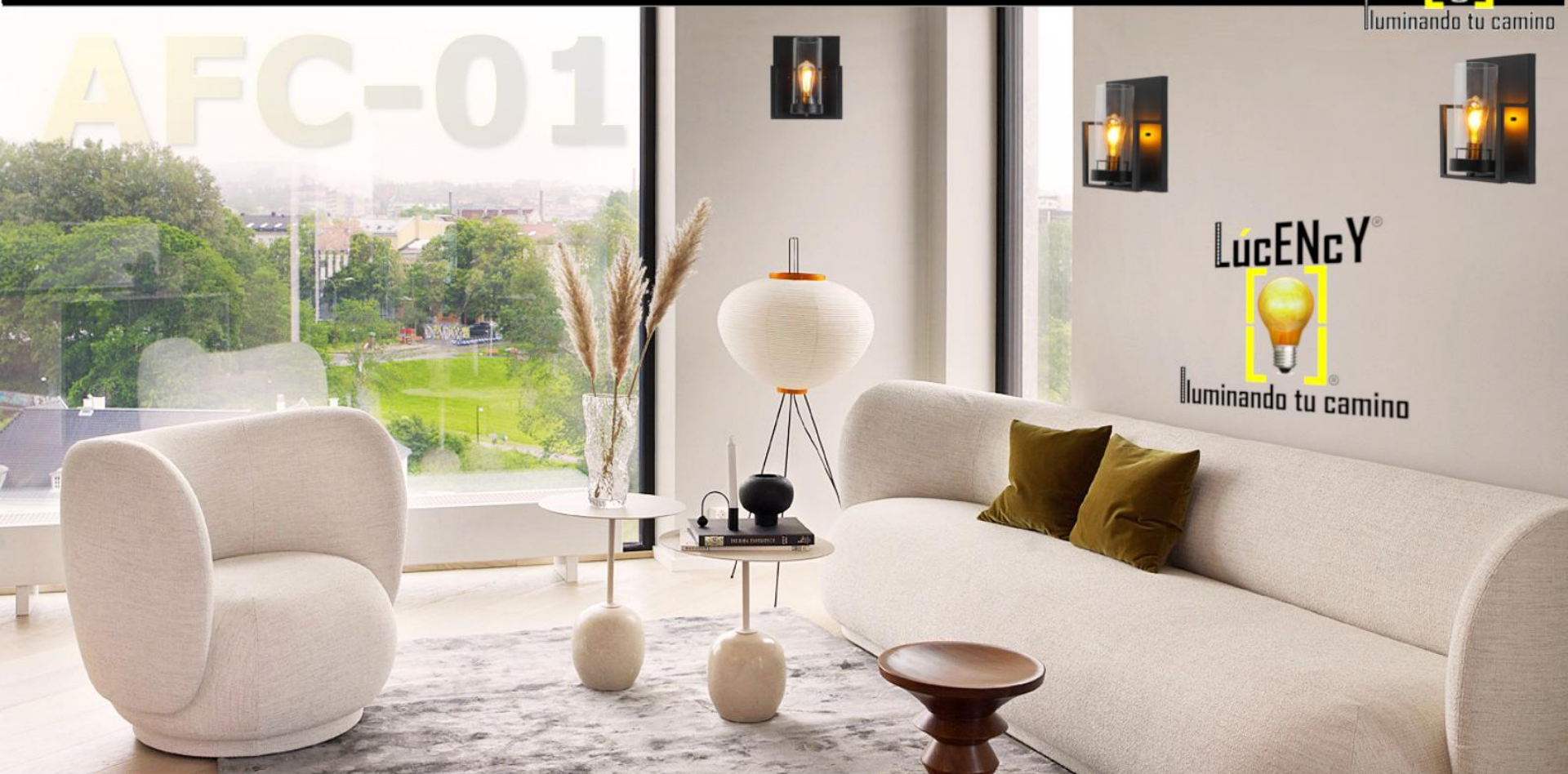


AFC-01

LUCENCY



Iluminando tu camino



LUCENCY®



Iluminando tu camino

Modelo:	AFC-01	Consumo de energía:	39.64Hz
Entrada foco:	E27	Material del portalámparas:	Baquelita
Cable:	0.5mm	Materiales:	Metal
Voltaje de operación:	85-265V	Canitdad de luces:	1
Frecuencia máx. de Operación:	0/60Hz	Foco recomendado:	led, ahorrador.
Potencia Máx. de Operación:	1x40w	Color:	Negro y mecate
Corriente Máx. de Operación:	0.5A	No incluye focos.	



AMB-01

Modelo: **AMB-01**
 Entrada foco: E27
 Cable: 0.5mm
 Voltaje de operación: 85-265V
 Frecuencia máx. de Operación: 0/60Hz
 Potencia Máx. de Operación: 1x40w
 Corriente Máx. de Operación: 0.5A



Consumo de energía: 39.64Hz
 Material del portalámparas: Baquelita
 Materiales: Metal
 Cantidad de luces: 1
 Foco recomendado: led, ahorrador.
 Color: Negro y madera
 No incluye focos





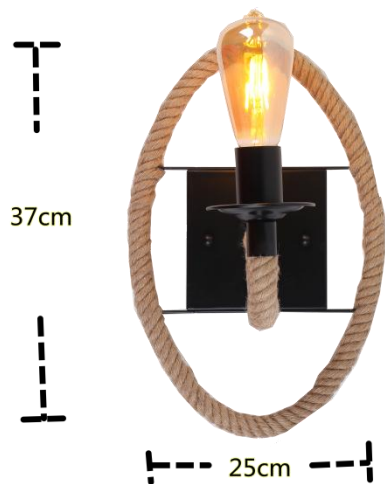
AMN-01



AMN-01



AMO-01



Decoración Minimalista

El estilo minimalista se hace notar cada vez en más hogares, expertos afirman que entrar a casa debe ser un momento de relax no de agobio al ver la casa llena de "trastos" puestos por medio. A su vez favorece mentalmente mucho tener todo en orden, por lo que, ¿A qué esperaríamos? Por eso LúcENCy es tu única opción.



Modelo:	AMO-01
Entrada foco:	E27
Cable:	0.5mm
Voltaje de operación:	85-265V
Frecuencia máx. de Operación:	0/60Hz
Potencia Máx. de Operación:	1x40w
Corriente Máx. de Operación:	0.5A
Consumo de energía:	39.64Hz
Material del portalámparas:	Baquelita
Materiales:	Metal
Canitdad de Luces:	1
Foco recomendado:	led, ahorrador.
Color:	Negro
NO INCLUYE FOCOS	

AMO-01

AMV-01

LúCENCy



Iluminando tu camino

Un punto que tenemos que tener muy en cuenta a la hora de decorar un pasillo largo es la iluminación. Lo ideal es que sea una iluminación que no ocupe mucho espacio, es decir, olvídate de lámparas muy grandes o que queden demasiado bajas ya que dará la sensación de que el pasillo es más pequeño. Por eso, nosotros te recomendamos el **Aplicque modelo AMV-01**, a lo largo de todo el pasillo. Por eso y mucho más LúCENCy!



Modelo:	AMV-01
Entrada foco:	E27
Cable:	0.5mm
Voltaje de operación:	85-265V
Frecuencia máx. de Operación:	0/60Hz
Potencia Máx. de Operación:	1x40w
Corriente Máx. de Operación:	0.5A
Consumo de energía:	39.64Hz
Material del portalámparas:	Baquelita
Materiales:	Metal
Canitdad de luces:	1
Foco recomendado:	led, ahorrador.
Color:	Negro y mecate

AMV-01

No incluye focos



AMV-02



Modelo:	AMV-02
Entrada foco:	E26/E27
Cable:	0.5mm
Voltaje de operación:	85-265V
Frecuencia máxima de operación:	50/60HZ
Potencia máxima de operación:	2x40W
Corriente máxima de operación:	0.75A
Consumo energía en operación:	79.73Hz
Material del portalámparas:	Baquelita
Foco recomendado:	Led, Ahorrador, Halógeno
Cantidad de luces:	2
Color:	Negro y mecate
Incluye focos:	NO
Materiales:	Metal/Mecate



Sin duda, un buen diseño interior debe ser compatible con un buen diseño de iluminación, garantizando que la cantidad y la potencia de las lámparas sean las adecuadas para los entornos según sus dimensiones y su uso. Los baños, en específico, deben recibir especial atención. En Lucency te decimos cómo.

No incluye focos



AVB-01

No te quedes con sólo un foco! Juega con las intensidades de la luz y tipos de apliques.

Una buena iluminación es la combinación adecuada de estoselementos. En LúcENCY te ofrecemos las mejor ideas!



Modelo:	AVB-01
Entrada foco:	E27
Cable:	0.5mm
Voltaje de operación:	85-265V
Frecuencia máx. de Operación:	0/60Hz
Potencia Máx. de Operación:	1x40w
Corriente Máx. de Operación:	0.5A
Consumo de energía:	39.64Hz
Material del portalámparas:	Baquelita
Materiales:	Metal
Canitdad de Luces:	1
Foco recomendado:	led, ahorrador.
Color:	Negro y dorado
NO INCLUYE FOCOS	



AVB-01



AVE-01



¿Tienes ideas propias sobre iluminación pero no sabes con seguridad cómo hacerlas realidad? ¿De-seas saber cómo iluminar correctamente una habita-ción en particular? O bien ¿necesitas inspiración y consejo de expertos? Si es así, haz venido al sitio correcto LúcENCy.

Modelo:	AVE-01
Entrada foco:	E27
Cable:	0.5mm
Voltaje de operación:	85-265V
Frecuencia máx. de Operación:	0/60Hz
Potencia Máx. de Operación:	1x40w
Corriente Máx. de Operación:	0.5A
Consumo de energía:	39.64Hz
Material del portalámparas:	Baquelita
Materiales:	Metal
Canitdad de luces:	1
Foco recomendado:	led, ahorrador.
Color:	Negro

No incluye focos



AVE-01



AVG-01



Iluminación de pasillos

Una iluminación de pasillos adecuada puede provocar un alargamiento en la perspectiva del mismo, pues cuando colocamos luminarias continuas, es decir, a lo largo del pasillo, se consigue que el ojo humano perciba las dimensiones más largas. Esto provoca que el diseño arquitectónico de los pasillos se estilice, se transforme en un elegante túnel que nos envuelva y nos invite a dar un paseo. LúCENcY te apoya a decidir la mejor opción.

Modelo:	AVG-01
Entrada foco:	E26/E27
Cable:	0.5mm
Voltaje de operación:	85-265V
Frecuencia máxima de operación:	50/60HZ
Potencia máxima de operación:	1x40W
Corriente máxima de operación:	0.5A
Consumo energía en operación:	39.64Hz
Material del portalámparas:	Baquelita
Foco recomendado:	Led, Ahorrador, Halógeno
Cantidad de luces:	1
Color:	Negro y dorado
Incluye focos:	NO
Materiales:	Metal/Vidrio



AVG-01

AVR-01



Hay multitud de soluciones para una habitación sin ventanas. Es cierto que lo mejor es la luz natural, pero si no se puede tener, hay que emplear otros recursos decorativos. En LúCENCy te acompañamos en el proceso de decidir la lámpara que dará la iluminación que necesites.



AVR-01

Modelo:	AVR-01
Entrada foco:	E27
Cable:	0.5mm
Voltaje de operación:	85-265V
Frecuencia máx. de Operación:	0/60Hz
Potencia Máx. de Operación:	1x40w
Corriente Máx. de Operación:	0.5A
Consumo de energía:	39.64Hz
Material del portalámparas:	Baquelita
Materiales:	Metal
Canitdad de luces:	1
Foco recomendado:	led, ahorrador.
Color:	Negro
NO INCLUYE FOCOS	

AVX-01

LUCENCY



Iluminando tu camino

AVX-01

Modelo: AMV-01
Entrada foco: E27
Cable: 0.5mm
Voltaje de operación: 85-265V
Frecuencia máx. de Operación: 0/60Hz
Potencia Máx. de Operación: 1x40w
Corriente Máx. de Operación: 0.5A
Consumo de energía: 39.64Hz
Material del portalámparas: Baquelita
Materiales: Metal
Canitdad de luces: 1
Foco recomendado: led, ahorrador.
Color: Negro
NO INCLUYE FOCOS



LUCENCY®



Iluminando tu camino





LINEA ARBOTANTES

Iluminando tu camino

1	Modelo	Entrada Foco	Cable	Voltaje de operación	Frecuencia Máxima de operación	Potencia Máxima de operación	Corriente máxima de operación	Consumo energía en operación
2	AAL-01	E26/E27	0.5mm	85-265V	50/60HZ	1x40W	0.5A	39.64Hz
3	AAR-01	E26/E27	0.5mm	85-265V	50/60HZ	1x40W	0.5A	39.64Hz
4	ACR-01	E26/E27	0.5mm	85-265V	50/60HZ	1x40W	0.5A	39.64Hz
5	AEV-01	E26/E27	0.5mm	85-265V	50/60HZ	1x40W	0.5A	39.64Hz
6	AFC-01	E26/E27	0.5mm	85-265V	50/60HZ	1x40W	0.5A	39.64Hz
7	AMB-01	E26/E27	0.5mm	85-265V	50/60HZ	1x40W	0.5A	39.64Hz
8	AMN-01	E26/E27	0.5mm	85-265V	50/60HZ	1x40W	0.5A	39.64Hz
9	AMO-01	E26/E27	0.5mm	85-265V	50/60HZ	1x40W	0.5A	39.64Hz
10	AMV-01	E26/E27	0.5mm	85-265V	50/60HZ	1x40W	0.5A	39.64Hz
11	AMV-02	E26/E27	0.5mm	85-265V	50/60HZ	2x40W	0.75A	79.73Hz
12	AVB-01	E26/E27	0.5mm	85-265V	50/60HZ	1x40W	0.5A	39.64Hz
13	AVE-01	E26/E27	0.5mm	85-265V	50/60HZ	1x40W	0.5A	39.64Hz
14	AVG-01	E26/E27	0.5mm	85-265V	50/60HZ	1x40W	0.5A	39.64Hz
15	AVR-01	E26/E27	0.5mm	85-265V	50/60HZ	1x40W	0.5A	39.64Hz
16	AVX-01	E26/E27	0.5mm	85-265V	50/60HZ	1x40W	0.5A	39.64Hz

1	Modelo	Material del portalámparas	Foco recomendado	Cantidad de luces	Color	Medidas aproximadas Profundidad x Altura	Incluye focos	Materiales
2	AAL-01	Baquelita	Led, Ahorrador, Halógeno		1 Negro	12.5x30cm 15cm ancho	NO	Metal
3	AAR-01	Baquelita	Led, Ahorrador, Halógeno		1 Negro y dorado	23x58cm 23cm ancho	NO	Metal
4	ACR-01	Baquelita	Led, Ahorrador, Halógeno		1 Negro y dorado	13x20cm 20cm de ancho	NO	Metal
5	AEV-01	Baquelita	Led, Ahorrador, Halógeno		1 Negro	19x28cm	NO	Madera/ metal
6	AFC-01	Baquelita	Led, Ahorrador, Halógeno		1 Negro	14x30cm 24cm d ancho	NO	Metal/Vidrio
7	AMB-01	Baquelita	Led, Ahorrador, Halógeno		1 Blanco y madera	15x15cm	NO	Madera/ metal
8	AMN-01	Baquelita	Led, Ahorrador, Halógeno		1 Negro y madera	15x15cm	NO	Madera/ metal
9	AMO-01	Baquelita	Led, Ahorrador, Halógeno		1 Negro y mecate	37cm altura x 25cm ancho	NO	Metal/Mecate
10	AMV-01	Baquelita	Led, Ahorrador, Halógeno		1 Negro y mecate	16x15cm	NO	Metal/Mecate
11	AMV-02	Baquelita	Led, Ahorrador, Halógeno		2 Negro y mecate	33cm de altura x 38cm de ancho	NO	Metal/Mecate
12	AVB-01	Baquelita	Led, Ahorrador, Halógeno		1 Negro y dorado	15x22cm	NO	Metal
13	AVE-01	Baquelita	Led, Ahorrador, Halógeno		1 Negro	15.5x33cm	NO	Metal/Vidrio
14	AVG-01	Baquelita	Led, Ahorrador, Halógeno		1 Negro y dorado	16x38.5 17cm ancho	NO	Metal/Vidrio
15	AVR-01	Baquelita	Led, Ahorrador, Halógeno		1 Negro y dorado	16x38.5 17cm ancho	NO	Metal/Vidrio
16	AVX-01	Baquelita	Led, Ahorrador, Halógeno		1 Negro y dorado	23.5x20cm	NO	Metal